



* prezzi e lotti su richiesta

Valvole Custom

SOMMARIO VALVOLE CUSTOM

VALVOLE



- MINIVALVOLE AD AZIONAMENTO MECCANICO-MANUALE SERIE VME

G3.4



- VALVOLE SERIE 70 MANUALI

G3.6



- VALVOLE SERIE 70 1/8" MECCANICHE

G3.9



- VALVOLE SERIE 70 PNEUMATICHE

G3.12



- VALVOLE SERIE 70 ELETTOPNEUMATICHE

G3.13

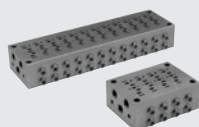
- RIPOSIZIONAMENTO PER VALVOLE SERIE 70

G3.18



- PILOTA CON BASE PASSANTE

G3.19



- BASI MULTIPLE PER VALVOLE MACH 18

G3.20



- VALVOLE ISO 5599/1 PNEUMATICHE SERIE IPV

G3.21



- VALVOLE ISO 5599/1 ELETTOPNEUMATICHE SERIE ISV

G3.22

ISOLE DI VALVOLE E FIELDBUS



- **HDM PER SPLASH AREA**

G3.23



- **MULTIMACH ATTACCO FRONTALE**

G3.25

MINIVALVOLE AD AZIONAMENTO MECCANICO-MANUALE SERIE VME

- Minivalvole ad otturatore 2/2 o 3/2 NO NC
- Installazione in qualsiasi posizione
- Attacchi rapidi per tubo Ø 4, Ø 6 mm e M5 sul corpo valvola
- Bassa forza di azionamento
- Velocità e precisione del segnale
- Azionamento meccanico
- Con l'adattatore 2 posti è possibile l'azionamento manuale di 1 o 2 valvole VME con attuatori manuali a pannello Ø 22. È quindi possibile realizzare funzioni pneumatiche 3/2, 5/2, 5/3 Centri aperti e 5/3 Centri in pressione
- A richiesta è possibile affiancare ad una valvola VME un interruttore elettrico NC-NO per segnali misti elettro-pneumatici.

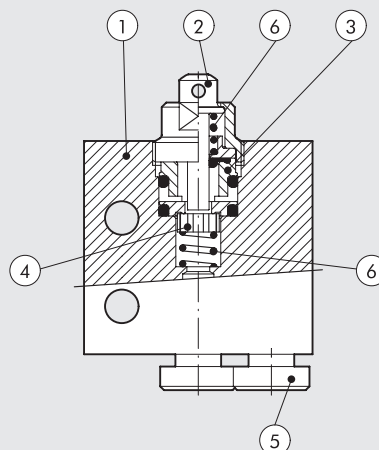


DATI TECNICI

Attacco bocche valvola		Attacco rapido per tubo Ø 4 - Ø 6 e M5 (assiali o laterali)
Fluido		Aria filtrata senza lubrificazione, la lubrificazione se utilizzata deve essere continua
Tipologia		Ad otturatore
Versioni		Meccaniche e manuali
Azionamenti:		Puntale - Puntale per fissaggio a parete - Leva a rullo - Leva a rullo unidirezionale
• meccaniche		In funzione del tipo di attuatore a pannello scelto
• manuali		
Pressione di funzionamento	bar	0.5 ÷ 10
Temperatura di funzionamento	°C	-10 ÷ +60
Diametro nominale	mm	2.5
Conduttanza C	Nl/min · bar	16.5
Rapporto critico b	bar/bar	0.03
Portata a 6 bar ΔP 0.5 bar	Nl/min	35
Portata a 6 bar ΔP 1 bar	Nl/min	60
Forza di azionamento puntale a 6 bar	N	8
Lubrificante consigliato		ISO e UNI FD22
Installazione		In qualsiasi posizione
Compatibilità con olii		Vedere capitolo Z1

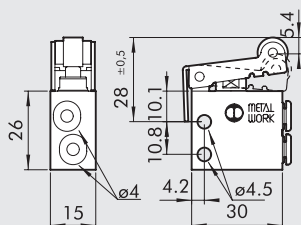
COMPONENTI

- ① CORPO VALVOLA: alluminio
- ② PULSANTE: ottone nichelato chimicamente
- ③ DISTANZIALI: ottone
- ④ GUARNIZIONI: NBR
- ⑤ CARTUCCE RACCORDO RAPIDO: inox, ottone e plastica
- ⑥ MOLLE: acciaio inox



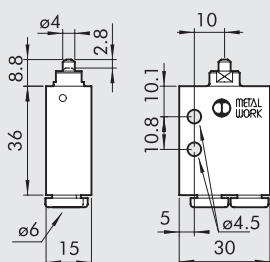
LEVA RULLO 2/2 NC Ø 4 - ATTACCHI LATERALI

Codice	Descrizione	Peso [g]
8286919	VME2-0S NC Ø4	42



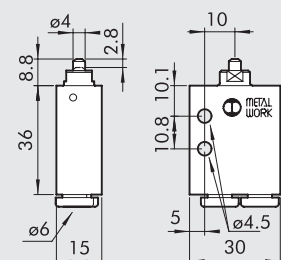
PUNTALE 3/2 NO Ø 6 - ATTACCHI ASSIALI

Codice	Descrizione	Peso [g]
W3501000130	VME1-30 NO Ø6	51



PUNTALE 3/2 NC Ø 6 - ATTACCHI ASSIALI

Codice	Descrizione	Peso [g]
W3501000131	VME1-31 NC Ø6	51



VALVOLE SERIE 70 MANUALI

DATI TECNICI		1/8"	1/4"	1/2"
Pressione di funzionamento:				
• versione a comando diretto	bar		Vuoto ÷ 10	
• versione servopilotata (BRE)	bar		2.5 ÷ 10	
Temperatura di funzionamento			-10 ÷ +60	
Diametro nominale		5	7.5	15
Conduttanza C	Nl/min · bar	121.43	264.26	971.43
Rapporto critico b	bar/bar	0.32	0.27	0.43
Portata a 6 bar ΔP 0.5 bar	Nl/min	400	750	3200
Portata a 6 bar ΔP 1 bar	Nl/min	550	1100	4600



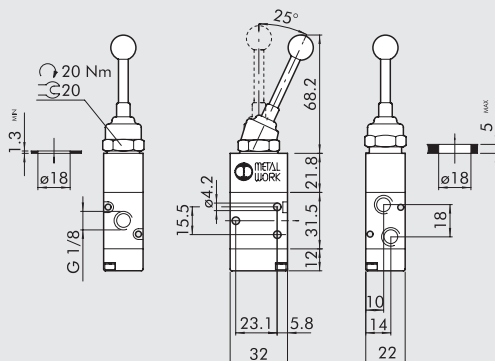
SINOTTICO TAGLIE E VERSIONI

M A V	2	3	PP	S	NC
FAMIGLIA	DIMENSIONE	FUNZIONE	AZIONAMENTO 14	RIPOSIZIONAMENTO (12)	ULTERIORE DESCRIZIONE
MAV valvole manuali	2 1/8"	3 3/2	PP tiretto	A molla pneumomeccanica*	NC normalmente chiusa
	3 1/4"	5 5/2	VL leva assiale	S molla meccanica	NO normalmente aperta
	4 1/2"	6 5/3	LE leva 90°	B bistabile	OO nessuna indicazione
		8 2 x 3/2	BRE predisposizione per attuatori manuali a pannello	D differenziale	CC centri chiusi
			SP speciale	O stabile per 5/3	OC centri aperti
				P pneumatico	PC centri in pressione
					SP speciale

*a richiesta

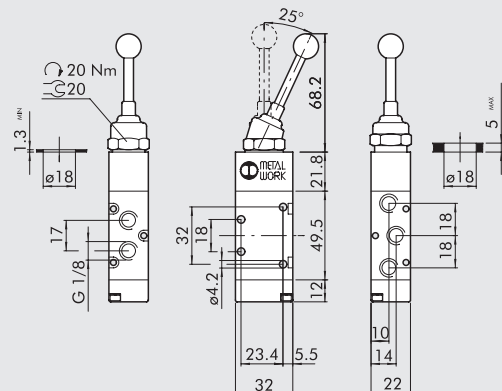
VALVOLE SERIE 70 1/8" MANUALI

LEVA FRONTALE 3/2, 1/8" MONOSTABILE



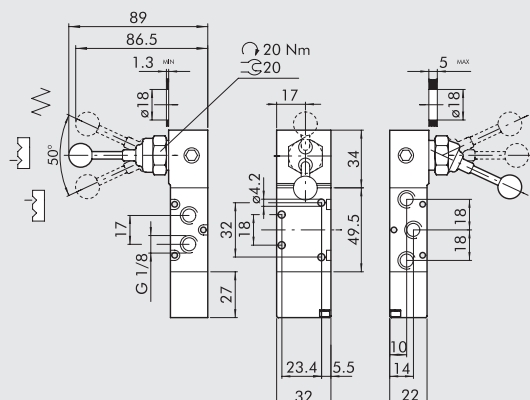
Simbolo	Codice	Sigla	Peso [g]
	8800801	MAV 23 VLS NC	130

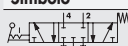
LEVA FRONTALE 5/2, 1/8" MONOSTABILE



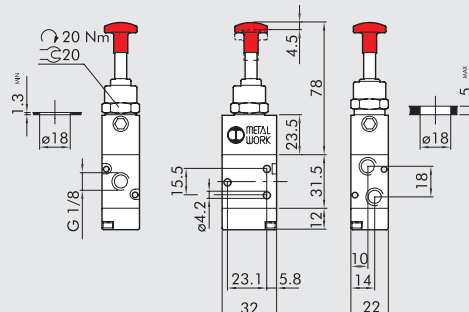
Simbolo	Codice	Sigla	Peso [g]
	8826334	MAV 25 VLS OO	156

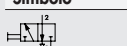
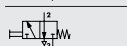
LEVA ANGOLARE A 90° 5/3, 1/8" CON 2 POSIZIONI STABILI



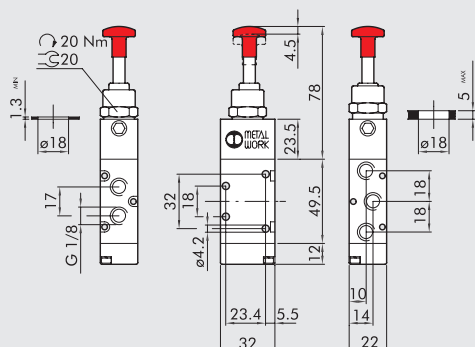
Simbolo	Codice	Sigla	Peso [g]
	8829106	MAV 26 SPB CC	242
	8294569	MAV 26 SPB OC	242


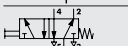
TIRETTO ROSSO 3/2, 1/8"



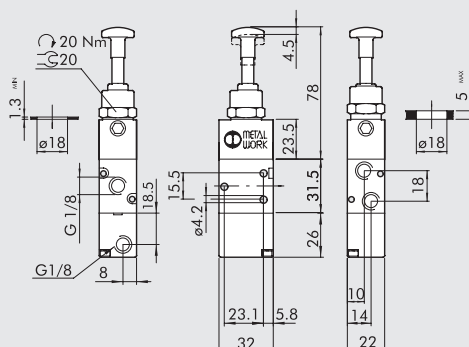
Simbolo	Codice	Sigla	Peso [g]
	7010001301	MAV 23 PPB OO	134
	7010001201	MAV 23 PPS NC	134

TIRETTO ROSSO 5/2, 1/8"



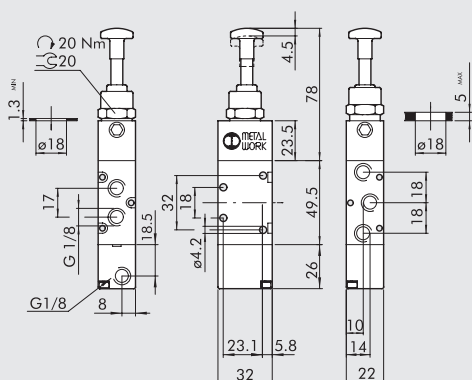
Simbolo	Codice	Sigla	Peso [g]
	7010001601	MAV 25 PPB OO	160
	7010001501	MAV 25 PPS OO	160

TIRETTO 3/2, 1/8" RITORNO PNEUMATICO



Simbolo	Codice	Sigla	Peso [g]
	8826503	MAV 23 PPP NC	148

TIRETTO 5/2, 1/8" RITORNO PNEUMATICO

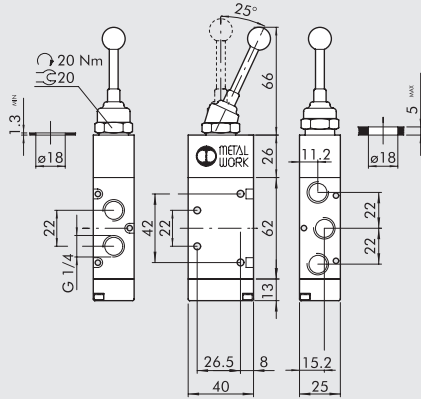


Simbolo	Codice	Sigla	Peso [g]
	8287369	MAV 25 PPP NC	174

NOTE

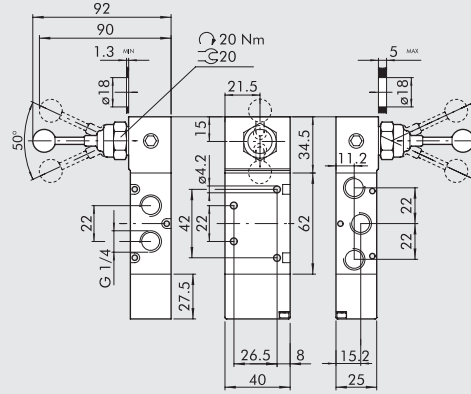
VALVOLE SERIE 70 1/4" MANUALI

LEVA FRONTALE 5/2, 1/4" MONOSTABILE



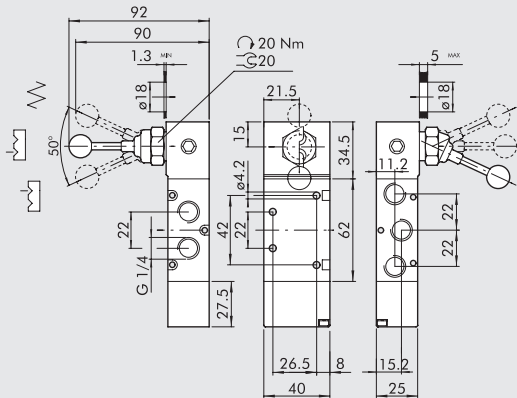
Simbolo	Codice	Sigla	Peso [g]
	8826332	MAV 35 VLS OO	194

LEVA ANGOLARE 90° 5/3, 1/4" CON AL CENTRO BOCCA 2 IN PRESSIONE



Simbolo	Codice	Sigla	Peso [g]
	8826526	MAV 36 LES SP	354

LEVA ANGOLARE 90° 5/3, 1/4" CON 2 POSIZIONI STABILI



Simbolo	Codice	Sigla	Peso [g]
	8396201	MAV 36 LES SP	354

NOTE

VALVOLE SERIE 70 1/8" MECCANICHE



DATI TECNICI

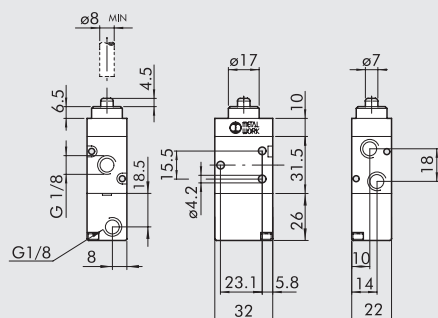
Filetto bocche valvola		1/8"
Forza di azionamento a 6 bar:		
• versione a comando diretto	N	50
• versione servopilota	N	6
Pressione di funzionamento:		
• versione a comando diretto	bar	Vuoto ÷ 10
• versione servopilota	bar	2.5 ÷ 10
Temperatura di funzionamento	°C	-10 ÷ +60
Diametro nominale	mm	5
Conduttanza C	Nl/min · bar	121.43
Rapporto critico b	bar/bar	0.32
Portata a 6 bar ΔP 0.5 bar	Nl/min	400
Portata a 6 bar ΔP 1 bar	Nl/min	550



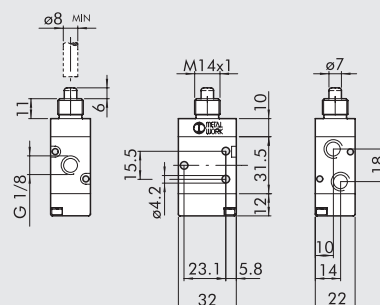
SINOTTICO TAGLIE E VERSIONI

M E V	2	3	T A	S	N C
FAMIGLIA	DIMENSIONE	FUNZIONE	AZIONAMENTO 14	RIPOSIZIONAMENTO (12)	ULTERIORE DESCRIZIONE
MEV valvole meccaniche	2 1/8"	3 3/2 5 5/2	TA puntale BR rullo bidirezionale UR rullo unidirezionale TS puntale sensibile RS rullo sensibile AS antenna sensibile LL leva rullo frontale LV leva unidirezionale LS leva sensibile LR leva rullo prolungata	S molla meccanica A molla pneumomeccanica* P pneumatica B bistabile	NC normalmente chiusa OO 5/2 SP speciale
				*a richiesta	

PUNTALE 3/2, 1/8" RITORNO PNEUMATICO



PUNTALE 3/2, 1/8" FISSAGGIO A PANNELLO

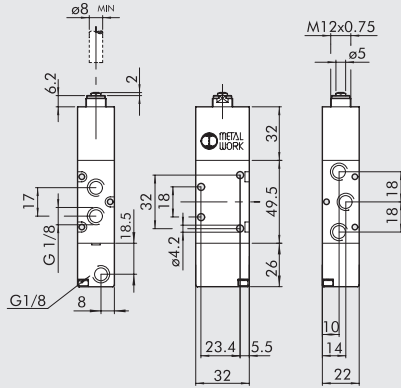


Simbolo	Codice	Sigla	Peso [g]
	8825961	MEV 23 TAP OO	102

Simbolo	Codice	Sigla	Peso [g]
	8829123	MEV 23 TAS SP	102

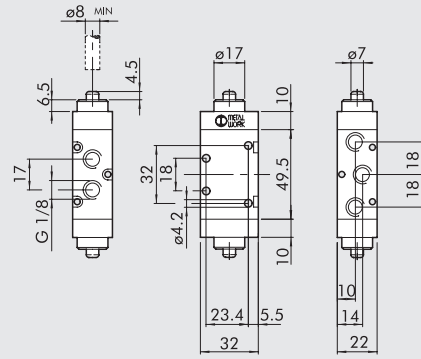
Invitiamo a rivolgersi ai nostri uffici commerciali per avere ulteriori informazioni ed offerte.

PUNTALE SERVOPILOTATO 5/2, 1/8" RITORNO PNEUMATICO



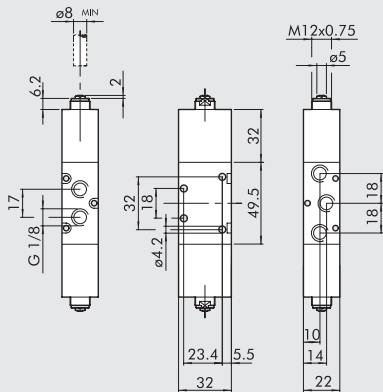
Simbolo	Codice	Sigla	Peso [g]
	7010001902	MAV 25 BTP OO	166

DOPPIO PUNTALE 5/2, 1/8"



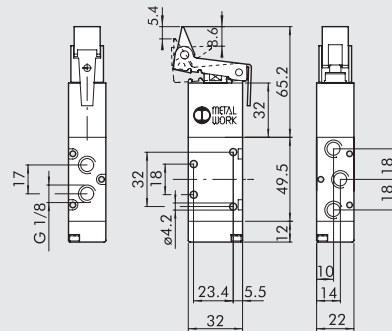
Simbolo	Codice	Sigla	Peso [g]
	7001000130	MEV 25 TAB OO	143

DOPPIO PUNTALE SERVOPILOTATO 5/2, 1/8"



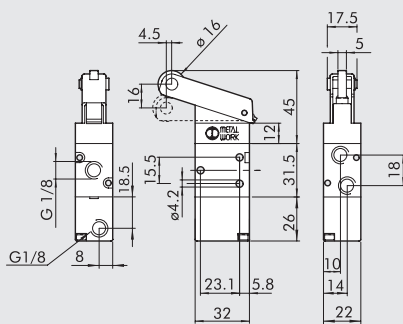
Simbolo	Codice	Sigla	Peso [g]
	7001000230	MEV 25 TSB OO	233

LEVA RULLO UNIDIREZIONALE SERVOPILOTATA 5/2, 1/8"



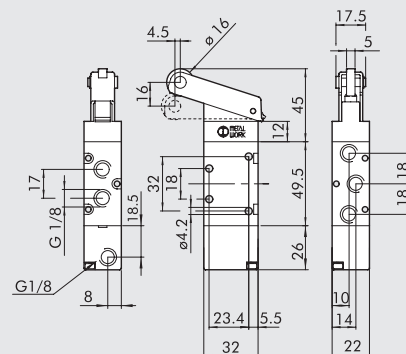
Simbolo	Codice	Sigla	Peso [g]
	7001000413	MEV 25 LUS OO	189

LEVA RULLO 3/2, 1/8" RITORNO PNEUMATICO



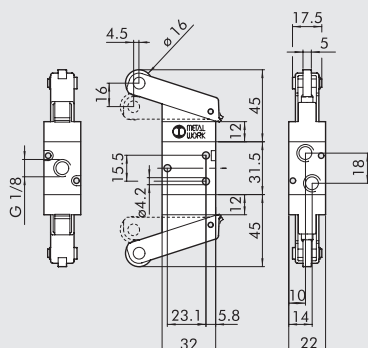
Simbolo	Codice	Sigla	Peso [g]
	8293308	MEV 23 BRP NC	144

LEVA RULLO 5/2, 1/8" RITORNO PNEUMATICO



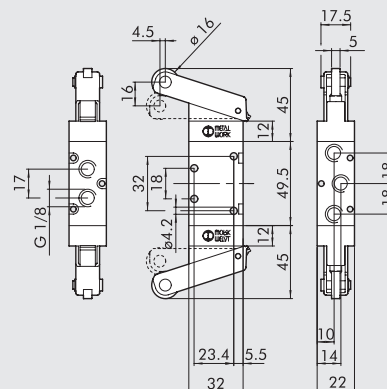
Simbolo	Codice	Sigla	Peso [g]
	88301P4	MEV 25 BRP OO	170

DOPPIA LEVA RULLO 3/2, 1/8"



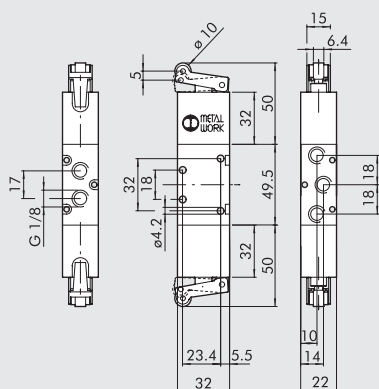
Simbolo	Codice	Sigla	Peso [g]
	7001000530	MEV 23 BRB OO	223

DOPPIA LEVA RULLO 5/2, 1/8"



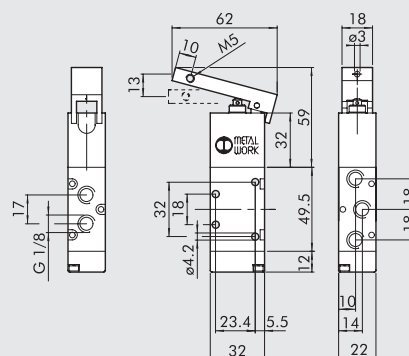
Simbolo	Codice	Sigla	Peso [g]
	7001000540	MEV 25 BRB OO	285

DOPPIA LEVA RULLO SERVOPILOTATA 5/2, 1/8"



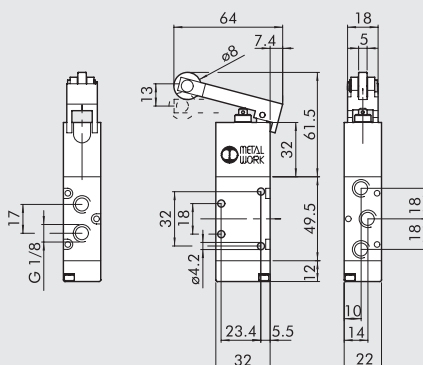
Simbolo	Codice	Sigla	Peso [g]
	7001000430	MEV 23 RSB OO	255

LEVA SENZA RULLO SERVOPILOTATA 5/2, 1/8"



Simbolo	Codice	Sigla	Peso [g]
	7001000411	MEV 25 LSS OO	209

LEVA RULLO PROLUNGATA SERVOPILOTATA 5/2, 1/8"



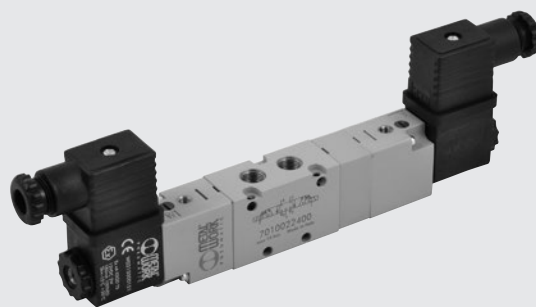
Simbolo	Codice	Sigla	Peso [g]
	7001000412	MEV 25 LRS OO	213

NOTE

VALVOLE SERIE 70 ELETTROPNEUMATICHE

**METAL
WORK**
PNEUMATIC

DATI TECNICI	1/8"	1/4"	3/8"	1/2"	
Pressione di funzionamento:					
• monostabile	bar	2.5 ÷ 10			
• bistabile	bar	1 ÷ 10			
• asservita	bar	vuoto ÷ 10			
Pressione minima asservimento	bar	2.5			
Temperatura di funzionamento	°C	-10 ÷ +60			
Diametro nominale	mm	5	7.5	13.3	15
Conduttanza C	Nl/min · bar	121.43	264.26	505.52	971.43
Rapporto critico b	bar/bar	0.32	0.27	0.32	0.43
Portata a 6 bar ΔP 0.5 bar	Nl/min	400	750	1560	3200
Portata a 6 bar ΔP 1 bar	Nl/min	550	1100	2150	4600
TRA / TRR monostabile a 6 bar	ms	15/35	19/45	21/72	36/60
TRA / TRR bistabile a 6 bar	ms	20/20	21/21	18/18	30/30
Tipo di azionamento manuale		bistabile			
Tensioni bobine		12; 24 VDC - 24; 110; 220 VAC 50/60Hz			
Potenza		2 W (DC) 3VA (AC)			
Tolleranze di tensione	%	-10 ÷ +15			
Classe di isolamento		F 155			
Coppia max ghiera bobina	Nm	1			



SINOTTICO TAGLIE E VERSIONI

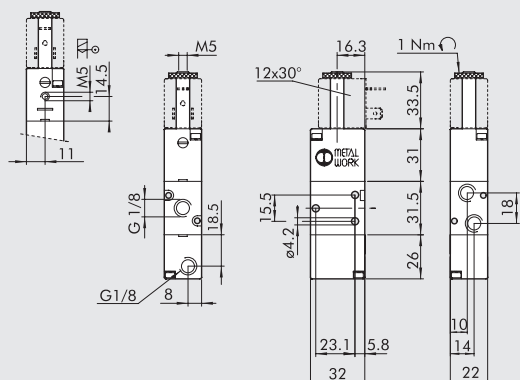
SOV	2	3	SO	S	NC	
FAMIGLIA	DIMENSIONE	FUNZIONE	AZIONAMENTO 14	RIPOSIZIONAMENTO (12)	ULTERIORE DESCRIZIONE	
SOV	valvole elettropneumatiche	2 1/8" 3 1/4" C 3/8" 4 1/2"	3 3/2 5 5/2 6 5/3	SO solenoide SE solenoide asservito	S molla meccanica B bistabile D differenziale P pneumatico A molla pneumomeccanica L molla pneumatica	NC normalmente chiusa NO normalmente aperta CC centri chiusi OC centri aperti PC centri in pressione OO nessuna indicazione speciale SP azionatore manuale a leva

◆ A richiesta

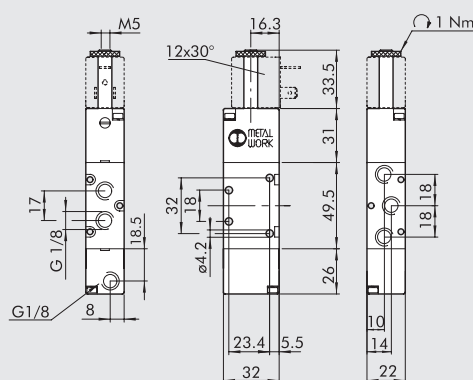
▲ Disponibile solo per dimensioni 1/8", 1/4" e 3/8"

VALVOLE SERIE 70 1/8" ELETTROPNEUMATICHE, ELETTROPNEUMATICHE ASSERVITE

MONOSTABILE 3/2 NC, 1/8" RITORNO PNEUMATICO



MONOSTABILE 5/2, 1/8" RITORNO PNEUMATICO

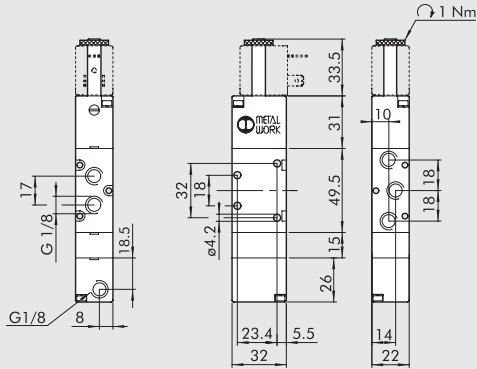


Simbolo	Codice	Sigla	Peso [g]
	7010020800	SOV 23 SOP NC	114
	7010020510	SOV 23 SEP NC	114

Simbolo	Codice	Sigla	Peso [g]
	7010021501	SOV 25 SOP OO	142

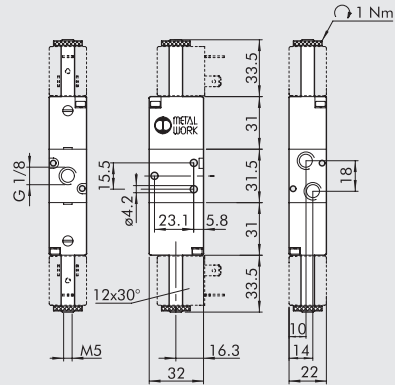
Invitiamo a rivolgersi ai nostri uffici commerciali per avere ulteriori informazioni ed offerte.

MONOSTABILE 5/3, 1/8" RITORNO PNEUMATICO



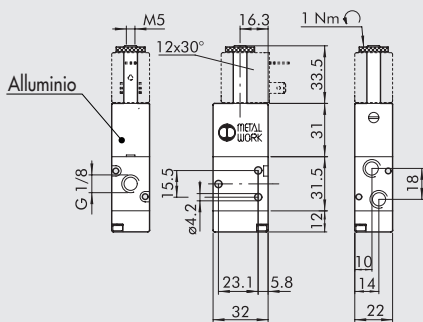
Simbolo	Codice	Sigla	Peso [g]
	7010022800	SOV 26 SOP CC	204

BISTABILE DIFFERENZIALE 3/2, 1/8"



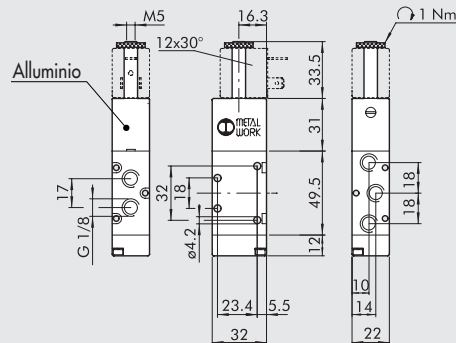
Simbolo	Codice	Sigla	Peso [g]
	8287210	SOV 23 SOD NC	135

MONOSTABILE 3/2 NC, 1/8" MANUALE LATO ALIMENTAZIONE



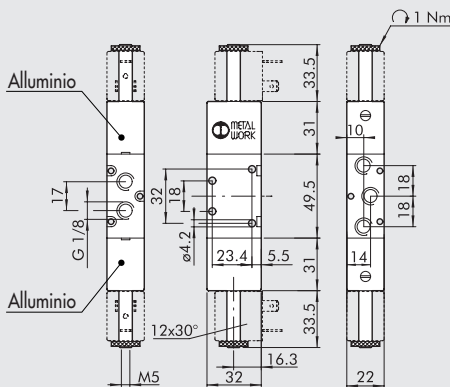
Simbolo	Codice	Sigla	Peso [g]
	8830195	SOV 23 SOS SP	100

MONOSTABILE 5/2, 1/8" MANUALE LATO ALIMENTAZIONE



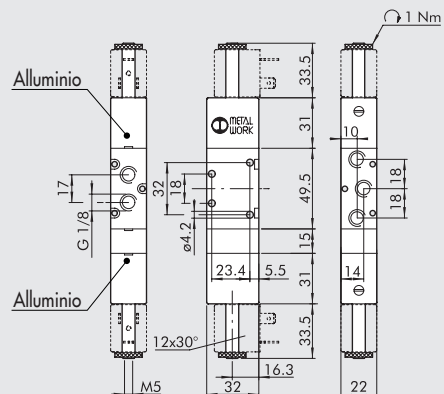
Simbolo	Codice	Sigla	Peso [g]
	8286807	SOV 25 SOS SP	128

BISTABILE 5/2, 1/8" MANUALE LATO ALIMENTAZIONE

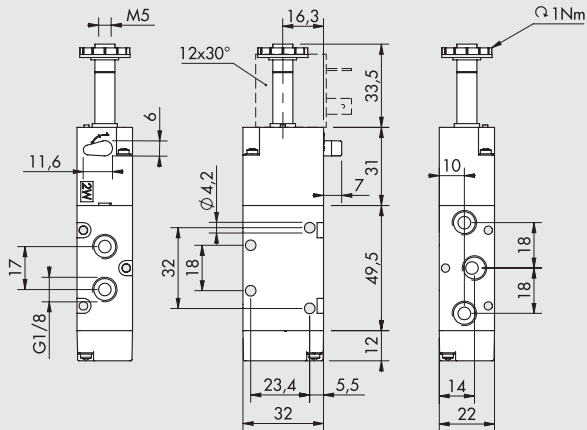
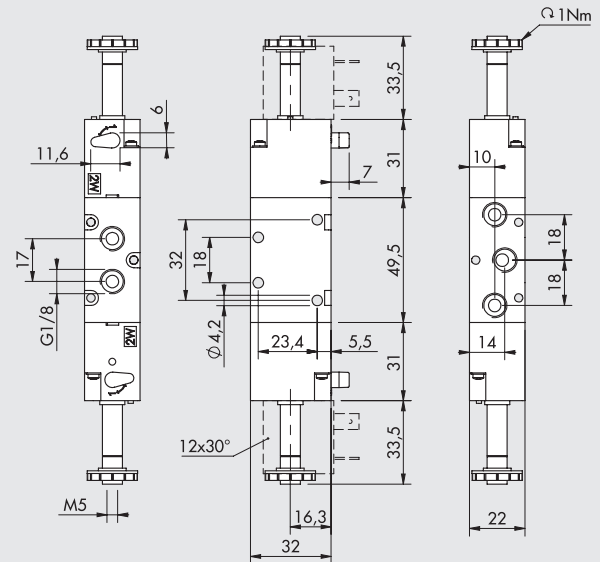


Simbolo	Codice	Sigla	Peso [g]
	8286808	SOV 25 SOB SP	160

MONOSTABILE 5/3, 1/8" MANUALE LATO ALIMENTAZIONE

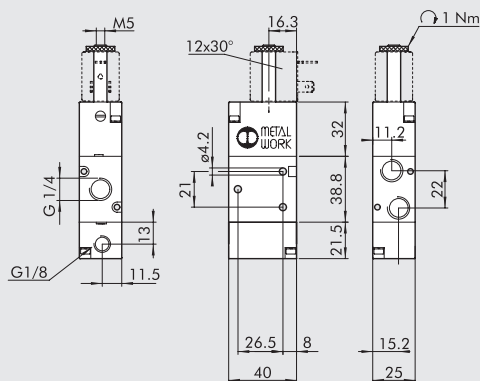
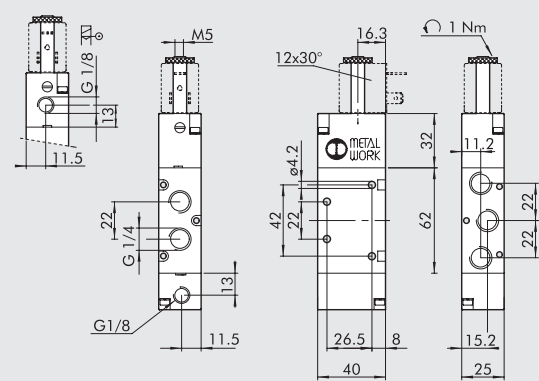


Simbolo	Codice	Sigla	Peso [g]
	8286911	SOV 26 SOS SP	190

MONOSTABILE 5/2 1/8" CON AZIONATORE MANUALE A LEVA

BISTABILE 5/2 1/8" CON AZIONATORE MANUALE A LEVA


Simbolo	Codice	Sigla	Peso [g]
	88291AT	SOV 25 SOS ML	128

Simbolo	Codice	Sigla	Peso [g]
	88291AV	SOV 25 SOB ML	160

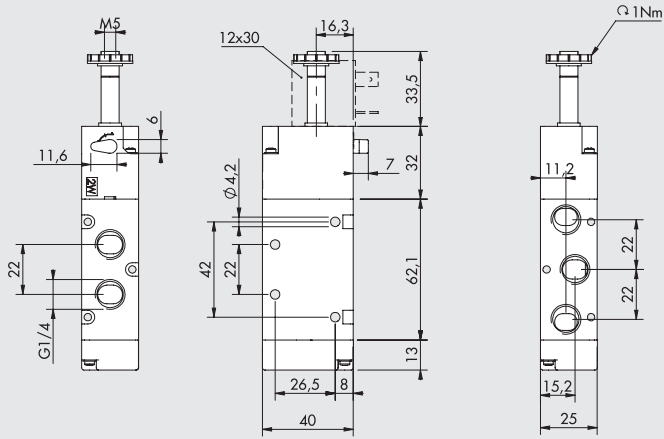
VALVOLE SERIE 70 1/4" ELETROPNEUMATICHE, ELETROPNEUMATICHE ASSERVITE
MONOSTABILE 3/2 NC, 1/4" RITORNO PNEUMATICO

MONOSTABILE 5/2, 1/4" RITORNO PNEUMATICO


Simbolo	Codice	Sigla	Peso [g]
	7020020800	SOV 33 SOP OO	166

Simbolo	Codice	Sigla	Peso [g]
	7020021700	SOV 35 SOP OO	214

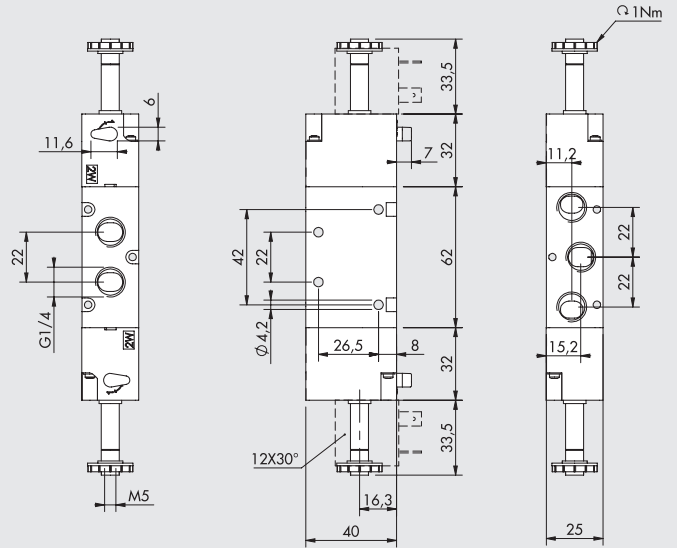
	7020021800	SOV 35 SEP OO	214
---	------------	---------------	-----

MONOSTABILE 5/2 1/4" CON AZIONATORE MANUALE A LEVA



Simbolo	Codice	Sigla	Peso [g]
	88291AR	SOV 35 SOS ML	200

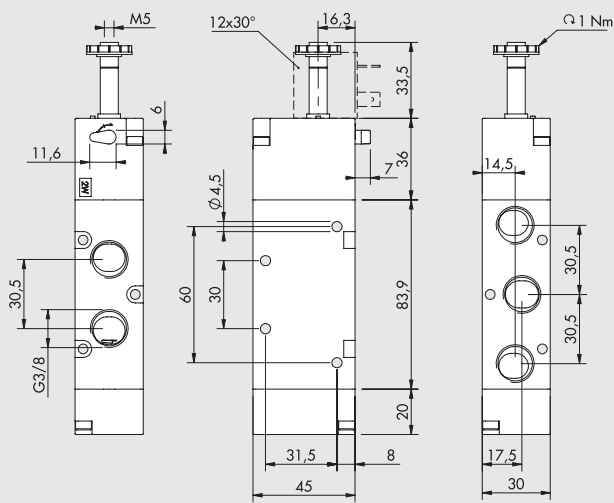
BISTABILE 5/2 1/4" CON AZIONATORE MANUALE A LEVA



Simbolo	Codice	Sigla	Peso [g]
	88291AS	SOV 35 SOB ML	236

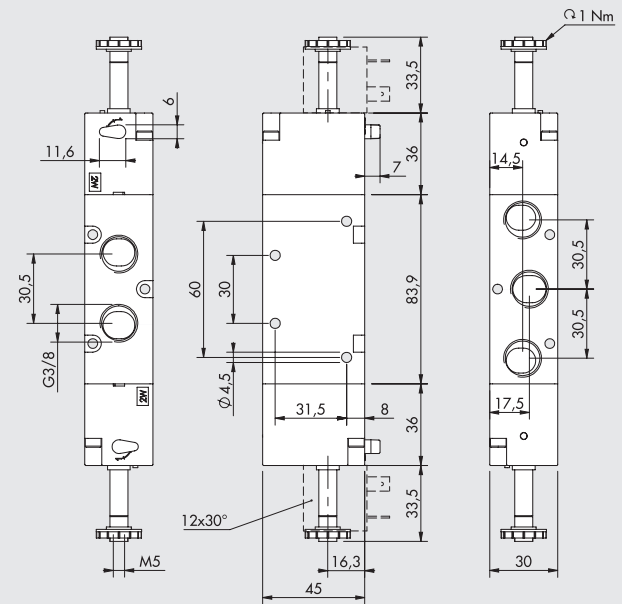
VALVOLE SERIE 70 3/8" ELETTRIPNEUMATICHE

MONOSTABILE 5/2 3/8" CON AZIONATORE MANUALE A LEVA



Simbolo	Codice	Sigla	Peso [g]
	8827298	SOV C5 SOS ML	361

BISTABILE 5/2 3/8" CON AZIONATORE MANUALE A LEVA

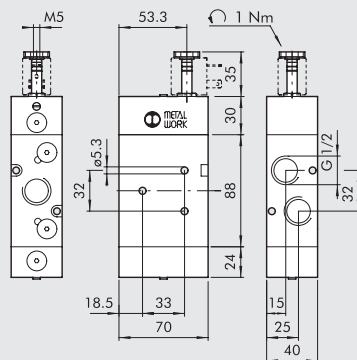


Simbolo	Codice	Sigla	Peso [g]
	88272A5	SOV C5 SOB ML	400

PRODOTTI CUSTOM VALVOLE SERIE 70 ELETTRIPNEUMATICHE

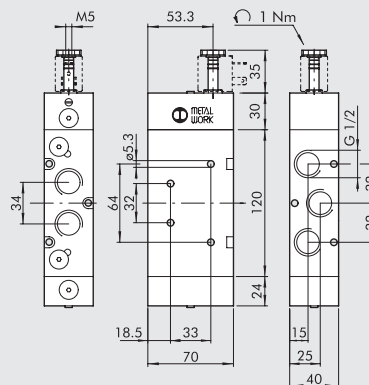
VALVOLE SERIE 70 1/2" ELETTRIPNEUMATICHE

MONOSTABILE 3/2 NO, 1/2" MOLLA PNEUMATICA



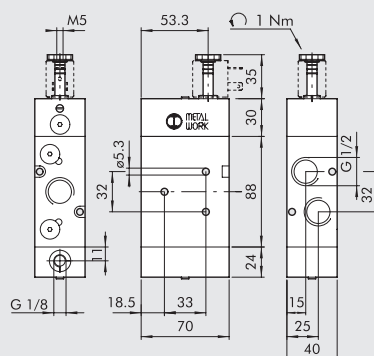
Simbolo	Codice	Sigla	Peso [g]
	7030020820	SOV 43 SOL NO	940

MONOSTABILE 5/2, 1/2" MOLLA PNEUMATICA



Simbolo	Codice	Sigla	Peso [g]
	7030021820	SOV 45 SOL OO	1120

MONOSTABILE 3/2 NC, 1/2" RITORNO PNEUMATICO



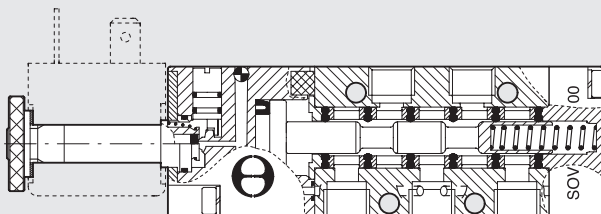
Simbolo	Codice	Sigla	Peso [g]
	7030020201	SOV 43 SOP NC	930

NOTE

RIPOSIZIONAMENTI PER VALVOLE SERIE 70

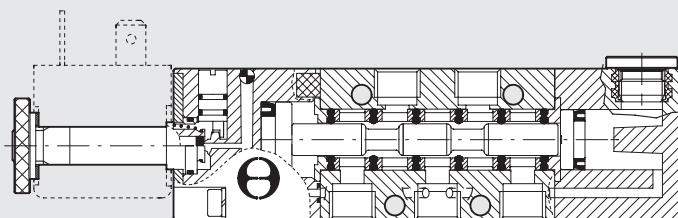
MONOSTABILE CON RITORNO MOLLA MECCANICA "S"

Quando si disaziona l'elettropilota, la valvola commuta spinta da una molla meccanica.



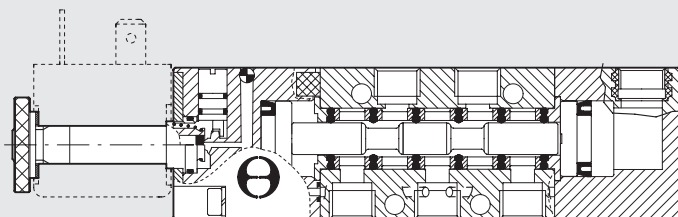
MONOSTABILE CON RITORNO MOLLA PNEUMATICA "L"

Quando si aziona l'elettropilota, la valvola commuta in quanto il pistone del comando ha diametro maggiore del pistone della molla pneumatica.



BISTABILE CON UN COMANDO ELETTRICO E UN COMANDO PNEUMATICO "P"

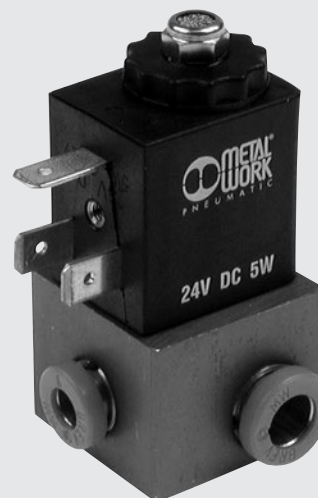
Quando si aziona l'elettropilota, la valvola commuta solo se si toglie pressione dal comando pneumatico, in quanto i due pistoni hanno diametro uguale.



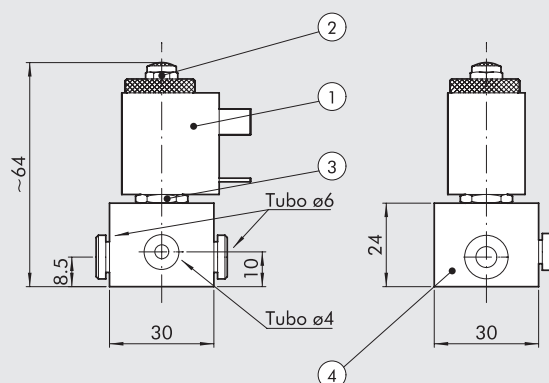
PILOTA CON BASE PASSANTE

**METAL
WORK**[®]
P N E U M A T I C

La base è attraversata da un foro terminante con raccordi automatici per tubo $\varnothing 6$. Sulla base è montato un elettropilota 3/2 NC, la cui mandata va ad un raccordo automatico per tubo $\varnothing 4$. Sullo scarico del pilota è montato un silenziatore. Il gruppo è completo di bobina da 22 mm.

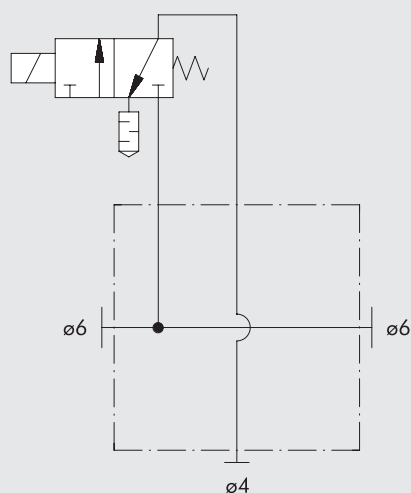


DIMENSIONI E CODICI DI ORDINAZIONE



- ① Bobina 22 \varnothing 8 5W-24 VDC
- ② Silenziatore
- ③ Pilota 3/2 NC 5W: • \varnothing passaggio 1.1 mm
• Pmax esercizio 10 Bar
- ④ Corpo in alluminio anodizzato

SCHEMA PNEUMATICO

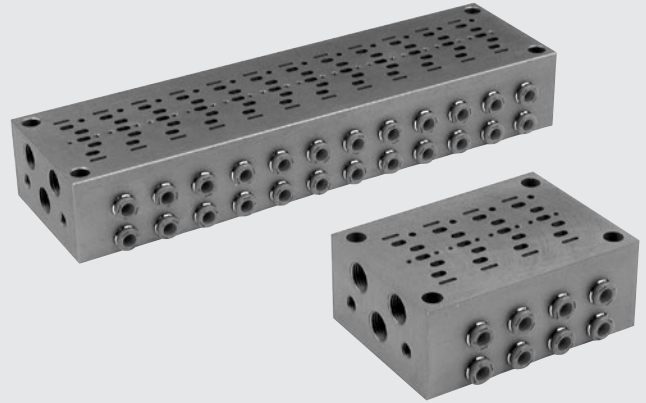


Codice	Descrizione
8826323	Pilota 3/2 speciale

NOTE

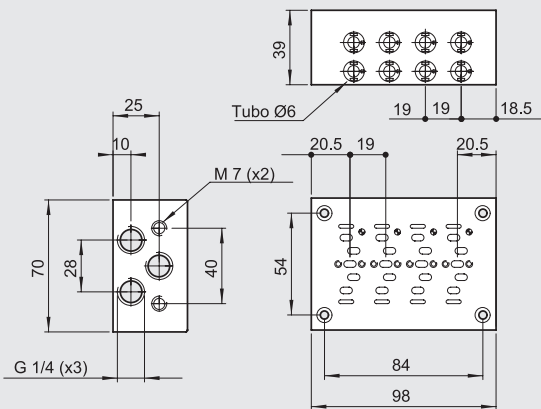
BASI MULTIPLE PER VALVOLE MACH 18

Queste basi multiple sono complete di cartucce con raccordo automatico per tubo $\varnothing 6$ su tutte le mandate.

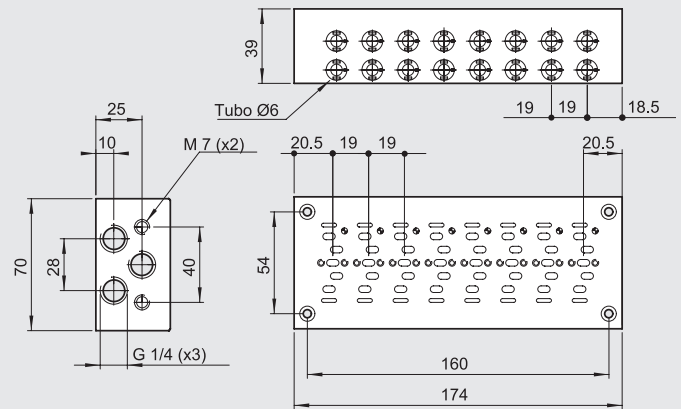


INGOMBRI E CODICI DI ORDINAZIONE

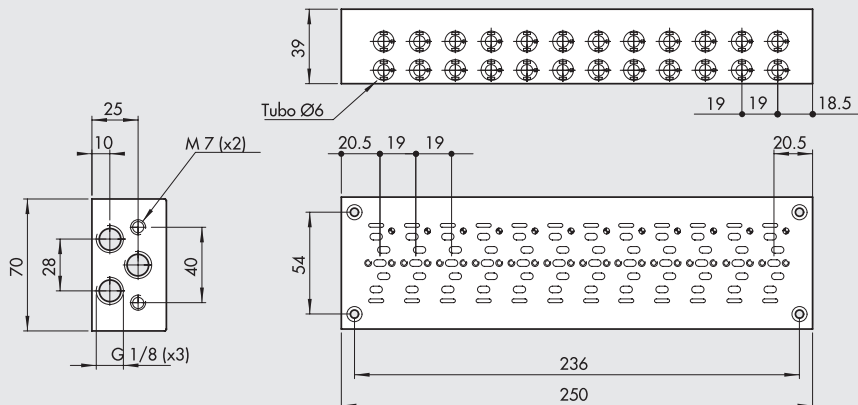
4 POSIZIONI



8 POSIZIONI



12 POSIZIONI



Codice	Descrizione	Peso [g]
8826176	Basi multiple 4 posizioni	660
8826177	Basi multiple 8 posizioni	1190
8826178	Basi multiple 12 posizioni	1720

Invitiamo a rivolgersi ai nostri uffici commerciali per avere ulteriori informazioni ed offerte.

VALVOLE ISO 5599/1 PNEUMATICHE SERIE IPV

**METAL
WORK**[®]
P N E U M A T I C

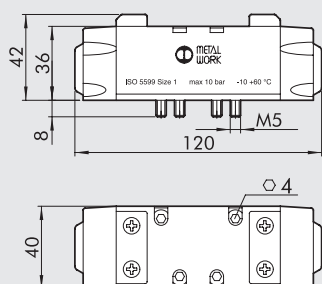
DATI TECNICI		ISO 1	ISO 2	ISO 3
Pressione di funzionamento	bar	Vuoto ÷ 10		
Pressione minima di azionamento:				
• monostabile	bar	2.5		
• bistabile	bar	1		
Temperatura di funzionamento	°C	-10 ÷ +60		
Diametro nominale	mm	7.5	12	15
Conduttanza C	Nl/min · bar	250	657.14	971.43
Rapporto critico b	bar/bar	0.36	0.25	0.43
Portata a 6 bar ΔP 0.5 bar	Nl/min	700	1800	3200
Portata a 6 bar ΔP 1 bar	Nl/min	1100	2700	4600
Tempi di risposta azionamento a 6 bar:				
• monostabile	ms	12	24	35
• bistabile	ms	20	30	45
Tempi di risposta riposizionamento a 6 bar:				
• monostabile	ms	30	43	55
• bistabile	ms	20	30	45
Manuale		Monostabile sul corpo valvola		



SINOTTICO TAGLIE E VERSIONI

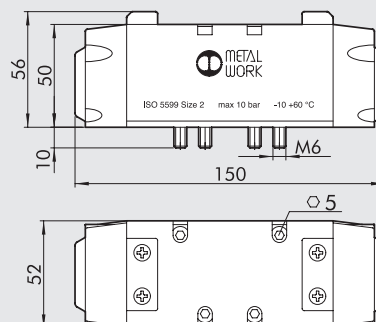
IPV		5		5		PN		S		OO	
FAMIGLIA		DIMENSIONE		FUNZIONE		AZIONAMENTO 14		RIPOSIZIONAMENTO (12)		ULTERIORE DESCRIZIONE	
IPV	ISO pneumatiche	5	ISO 1	5	5/2	PN	pneumatico	S	molla meccanica	OO	5/2
		6	ISO 2	6	5/3			B	bistabile	CC	centri chiusi
		7	ISO 3					D	differenziale	OC	centri aperti
								L	molla pneumatica	PC	centri in pressione speciale
										SP	

AZIONAMENTO PNEUMATICO - MOLLA PNEUMATICA ISO 1



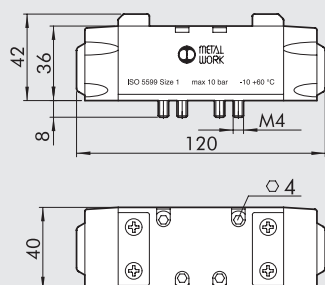
Simbolo	Codice	Sigla	Peso [g]
	7051011420	IPV 55 PNL OO	310

AZIONAMENTO PNEUMATICO - MOLLA PNEUMATICA ISO 2



Simbolo	Codice	Sigla	Peso [g]
	7052011420	IPV 65 PNL OO	705

AZIONAMENTO PNEUMATICO ANTISTALLO ISO 1



Simbolo	Codice	Sigla	Peso [g]
	8294645	IPV 55 PNB SP	310

Qualsiasi sia la posizione della spola, quando si aziona la valvola commuta regolarmente.
N.B.: le viti M4 non sono a norma ISO 5599
 Una tipica applicazione è per il comando di pompe alternative.

Invitiamo a rivolgersi ai nostri uffici commerciali per avere ulteriori informazioni ed offerte.

VALVOLE ISO 5599/1 ELETTROPNEUMATICHE SERIE ISV

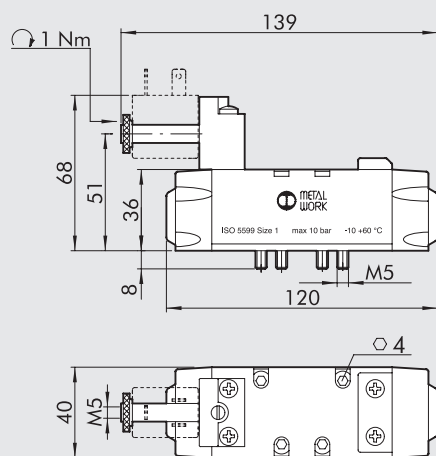
DATI TECNICI		ISO 1	ISO 2	ISO 3
Pressione di funzionamento:	bar			
• monostabile	bar		2.5 ÷ 10	
• bistabile	bar		1 ÷ 10	
• asservita	bar		vuoto ÷ 10	
Pressione minima asservimento	bar		2.5	
Temperatura di funzionamento	°C		-10 ÷ +60	
Diametro nominale	mm	7.5	12	15
Conduttanza C	Nl/min · bar	250	657.14	971.43
Rapporto critico b	bar/bar	0.36	0.25	0.43
Portata a 6 bar ΔP 0.5 bar	Nl/min	700	1800	3200
Portata a 6 bar ΔP 1 bar	Nl/min	1100	2700	4600
TRA / TRR monostabile a 6 bar	ms	24 / 50	39 / 60	50 / 120
TRA / TRR bistabile a 6 bar	ms	20 / 20	25 / 25	35 / 35
Elettropilota		Norme CNOMO		
Manuale		Bistabile sull'elettropilota Monostabile sul corpo valvola		
Bobine		Lato 30 mm DIN 43650 Forma A - ISO 4400 Lato 22 mm		
Coppia max ghiera bobina	Nm	1		



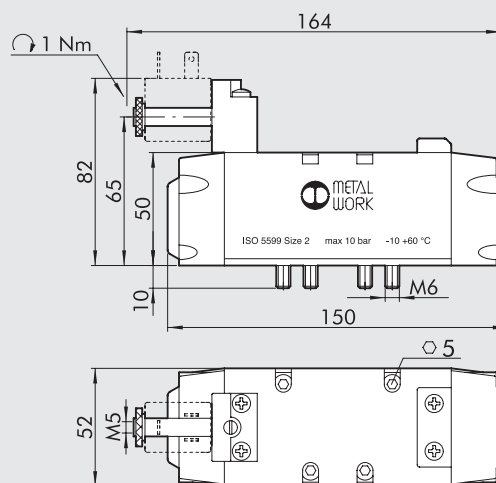
SINOTTICO TAGLIE E VERSIONI

ISV		5		3		SO		S		OO	
FAMIGLIA		DIMENSIONE		FUNZIONE		AZIONAMENTO 14		RIPOSIZIONAMENTO (12)		ULTERIORE DESCRIZIONE	
ISV	elettropneumatiche	5	ISO 1	5	5/2	SO	solenioide	S	molla meccanica	OO	5/2
		6	ISO 2	6	5/3	SE	solenioide asservito	B	bistabile	CC	centri chiusi
		7	ISO 3					D	differenziale	OC	centri aperti
								L	molla pneumatica	PC	centri in pressione
								P	comando pneumatico	SP	speciale

MONOSTABILE 5/2 ISO 1 RITORNO PNEUMATICO - MOLLA PNEUMATICA



MONOSTABILE 5/2 ISO 2 RITORNO PNEUMATICO



Simbolo	Codice	Sigla	Peso [g]
	7051021700	ISV 55 SOP OO	344
	8293307	ISV 55 SOL OO	344

Simbolo	Codice	Sigla	Peso [g]
	7052021700	ISV 65 SOP OO	715

HDM PER SPLASH AREA

Una flangia in tecnopolimero, con una guarnizione a spugna in EPDM espanso, separa completamente la zona dei raccordi, che dichiariamo area degli spruzzi (splash area), dalle valvole.

Le valvole sono HDM standard tubo Ø 6. Il terminale di ingresso ed il terminale cieco sono speciali per permettere il fissaggio alla piastra.

Per i dati tecnici riferirsi alla versione standard.

È previsto di poter fornire isole con 4, 6 o 8 valvole.

In tutti i casi la dimensione della piastra è la stessa.



COMPONENTI DISPONIBILI

- **Terminale ingresso 1-25D spec.:** terminale con alimentazione tubo Ø 10 mm; connettore multipolare a 25 pin.
- **Terminale ingresso 1 + pilota-25D spec.:** terminale con alimentazione tubo Ø 10 mm e pilotaggio separato (tubo Ø 4 mm); connettore multipolare a 25 pin.
- **Terminale ingresso 1 profibus-DP spec.:** terminale con alimentazione tubo Ø 10 mm; connessione Profibus.
- **Terminale 1+pilota Profibus-DP spec.:** terminale con alimentazione tubo Ø 10 mm e pilotaggio separato (tubo Ø 4 mm); connessione Profibus.
- **Valvole:** le elettrovalvole sono standard HDM tubo 6 mm.
- **Terminale cieco spec.:** terminale cieco speciale per fissaggio alla piastra.
- **Intermedio cieco 7R:** intermedio cieco con alimentazione e scarico separati, tubi Ø 6, larghezza 11,5 mm. L'intermedio viene inserito al posto di una valvola, per cui, con intermedio, le valvole possono essere 3, 5 o 7.

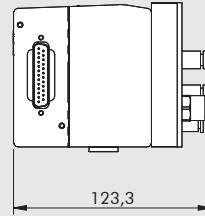
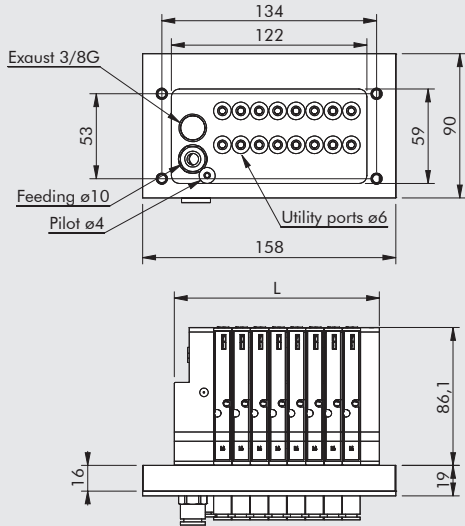
ESEMPIO DI DESCRIZIONE PER FARE UN ORDINE

HDM for splash area; Terminale 1 + pilota Profibus-DP; V6-V6-V6-7R-I6-I6-5.

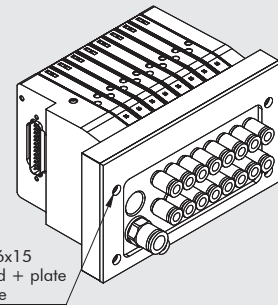
Verrà fornita un'isola con terminale di ingresso con alimentazione e pilotaggio separati, connessione Profibus, n° 3 valvole 5/2 monostabili, intermedio cieco, n° 2 valvole doppia 3/2 NC, terminale cieco.

DIMENSIONI

HDM

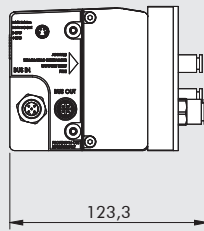
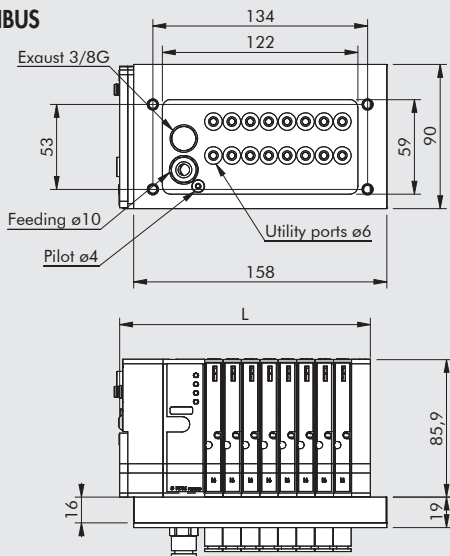


n° valvole	L
4	82.4
6	105.2
8	128

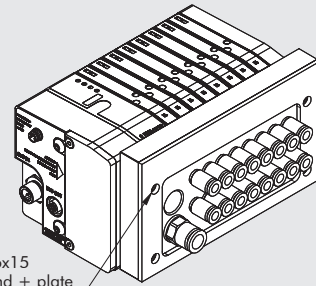


N° 4 holes M6x15 fixing of island + plate to the structure

HDM + PROFIBUS



n° valvole	L
4	110.9
6	133.7
8	156.5



n 4 holes M6x15 fixing of island + plate to the structure

ISOLE FORNIBILI

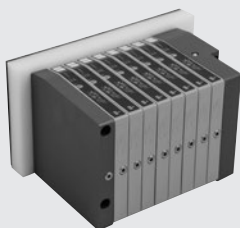
8 posizioni



6 posizioni



4 posizioni



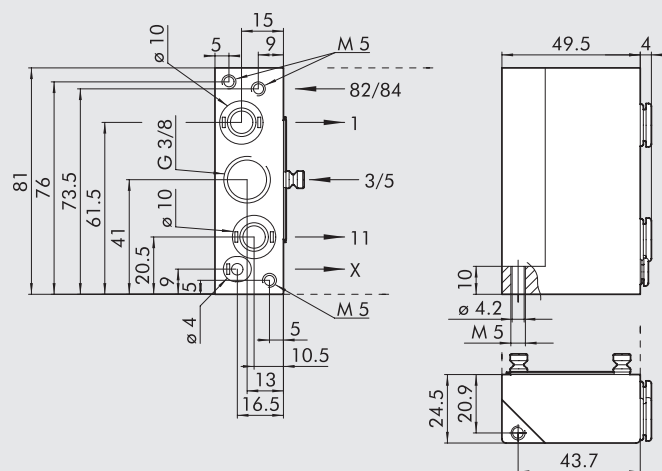
MULTIMACH ATTACCO FRONTALE

METAL[®]
WORK
P N E U M A T I C

Sulla faccia anteriore del terminale 1-11 ed del terminale cieco sono stati praticati dei fori filettati M5.
In questo modo è possibile eseguire un montaggio dell'isola a pannello, come si vede nella fotografia.

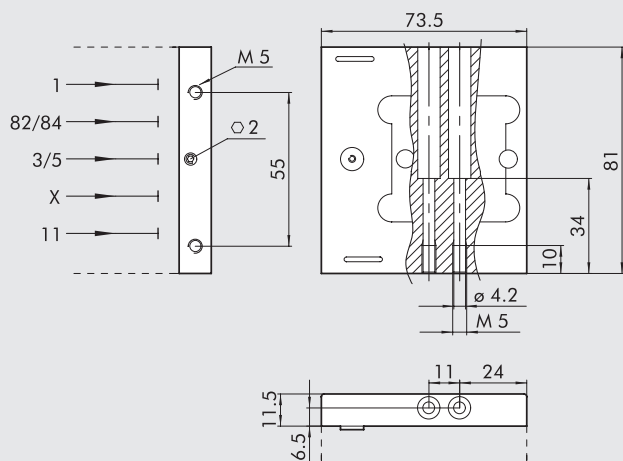


TERMINALE 1-11 ATTACCO FRONTALE



Codice	Descrizione
0227300202	Kit terminale 1-11 attacco frontale

TERMINALE CIECO ATTACCO FRONTALE



Codice	Descrizione
0227300501	Kit terminale cieco attacco frontale